

OPTIMO 28-76 |

USER'S MANUAL
MANUEL UTILISATEUR

Angénieux®

OPTIMO 28-76



OPTIMO 28-76
USER'S MANUAL
MANUEL UTILISATEUR

This document with confidential information is THALES ANGENIEUX property, it cannot be reproduced nor communicated to anybody without a written authorization from a person especially chosen by THALES ANGENIEUX.

Ce document qui contient des informations confidentielles est la propriété THALES ANGENIEUX, il ne peut être ni reproduit, ni communiqué à des tiers sans autorisation écrite d'une personne mandatée spécialement à cet effet par THALES ANGENIEUX.

CONTENTS / SOMMAIRE

1 - GENERAL SPECIFICATIONS	9
<i>SPECIFICATIONS GÉNÉRALES</i>	9
2 - INSTALLATION	13
<i>INSTALLATION</i>	13
3 - MAINTENANCE	17
<i>MAINTENANCE</i>	17
4 - OUTLINE VIEW	23
<i>VUE EXTÉRIEURE</i>	23
5 - BACK FOCUS AND TRACKING ADJUSTMENT	27
<i>RÉGLAGE DU TIRAGE et DU TRACKING</i>	27
6 - PANAVISION MOUNT	35
<i>MONTURE PANAVISION</i>	35
7 - ENGRAVED FOCUS RING REPLACEMENT	39
<i>REPLACEMENT DE LA BAGUE GRAVÉE DE MISE AU POINT</i>	39
8 - OUTLINE DRAWING	45
<i>PLAN D'ENCOMBREMENT</i>	45



OPTIMO 28-76

GENERAL SPECIFICATIONS
SPECIFICATIONS GÉNÉRALES

1 - GENERAL SPECIFICATIONS

Angénieux OPTIMO 28-76

Zoom ratio	2.7x	
Focal length	28 - 76mm	
Maximum Aperture	T2.6 - f/2.4	
Minimum Object Distance (MOD)	0.61 m - 2'	
Image coverage	S35+ : 31.4mm diagonal	
Weight	1.92kg - 4.4 lbs	
Front Diameter	114 mm	
Iris scales	2 opposite scales, whole and 1/3 stop marked T2.6 - T22	
Angular rotation of iris ring	90 degrees	
Iris gear drive	105 teeth, pitch 32	
Zoom scales	2 opposite scales	
Angular rotation of zoom ring	170 degrees	
Zoom gear drive	105 teeth, pitch 32	
Focus scales	2 opposite scales, metric or footage marked	
Angular rotation of focus ring	320 degrees	
Focus gear drive	111 teeth, pitch 32	
Angular field of view (for 35mm academic film size: 22x16mm)		
Focal length	28mm	76mm
Horizontal angular FOV	42.8°	16.4°
Object size at MOD	345x246mm	126x92mm

1 - SPÉCIFICATIONS GÉNÉRALES

Angénieux OPTIMO 28-76

<i>Zoom ratio</i>	2.7x	
<i>Focale</i>	28-76mm	
<i>Ouverture</i>	T2.6 - f/2.4	
<i>Distance minimum</i>	0.61 m - 2'	
<i>Format d'image couverte</i>	S35+ : 31.4mm de diagonale	
<i>Poids (approx.)</i>	1.92kg - 4.4 lbs	
<i>Diamètre avant</i>	114 mm	
<i>Gravures d'iris</i>	2 marquages opposés, pas entiers et 1/3 de pas T2.6 - T22	
<i>Angle de rotation de l'iris</i>	90 degrés	
<i>Pignon d'engrenage iris</i>	105 dents, pitch 32	
<i>Gravures focales</i>	2 marquages opposés	
<i>Angle de rotation focale</i>	170 degrés	
<i>Pignon d'engrenage focale:</i>	105 dents, pitch 32	
<i>Gravure Mise Au Point</i>	2 marquages opposés, mètres ou pieds	
<i>Angle de rotation MAP</i>	320 degrés	
<i>Pignon d'engrenage MAP</i>	111 dents, pitch 32	
<i>Angle de champs (pour film 35mm: 22x16mm)</i>		
<i>Focale</i>	28mm	76mm
<i>Angle de champs horizontal</i>	42,8°	16,4°
<i>Dimensions objet à la distance minimum</i>	345x246mm	126x92mm



LENS POLISHING / *POLISSAGE D'UNE LENTILLE*

INSTALLATION
INSTALLATION

2 INSTALLATION

2.1 Installation on the camera

Remove the front and rear cap.

Make sure the rear element is clean and free of dust.

Make sure the PL or PV mount on the lens and on the camera are perfectly clean.

Mount the lens on the camera.

Install the accessories around the lens (matte box, motors,...)

When using a zoom or focus motor mounted on rods, it's recommended to install the lens bracket with a standard lens support unit.

2.2 Focus

The mechanical flange is setup at 52mm in the air for perfect focus at wide angle. If needed, flange can be adjusted (see flange adjustment §5.2)

The focus marks are calibrated at ambient temperature for optimized focus at long focal length.

There is a small shift on the marks when using the lens at very high or low temperatures.

2 INSTALLATION

2.1 Installation sur camera

Retirez les capuchons avant et arrière.

Assurez vous que l'élément arrière est propre et sans poussière.

Assurez vous que la monture de l'objectif et de la caméra soient parfaitement propres.

Montez l'objectif sur la caméra.

Installez les accessoires annexes à l'objectif (matte box, moteurs,...)

Quand vous utilisez une motorisation sur la bague de commande focale ou de mise au point, il est recommandé de monter l'objectif sur pied avec un support standard.

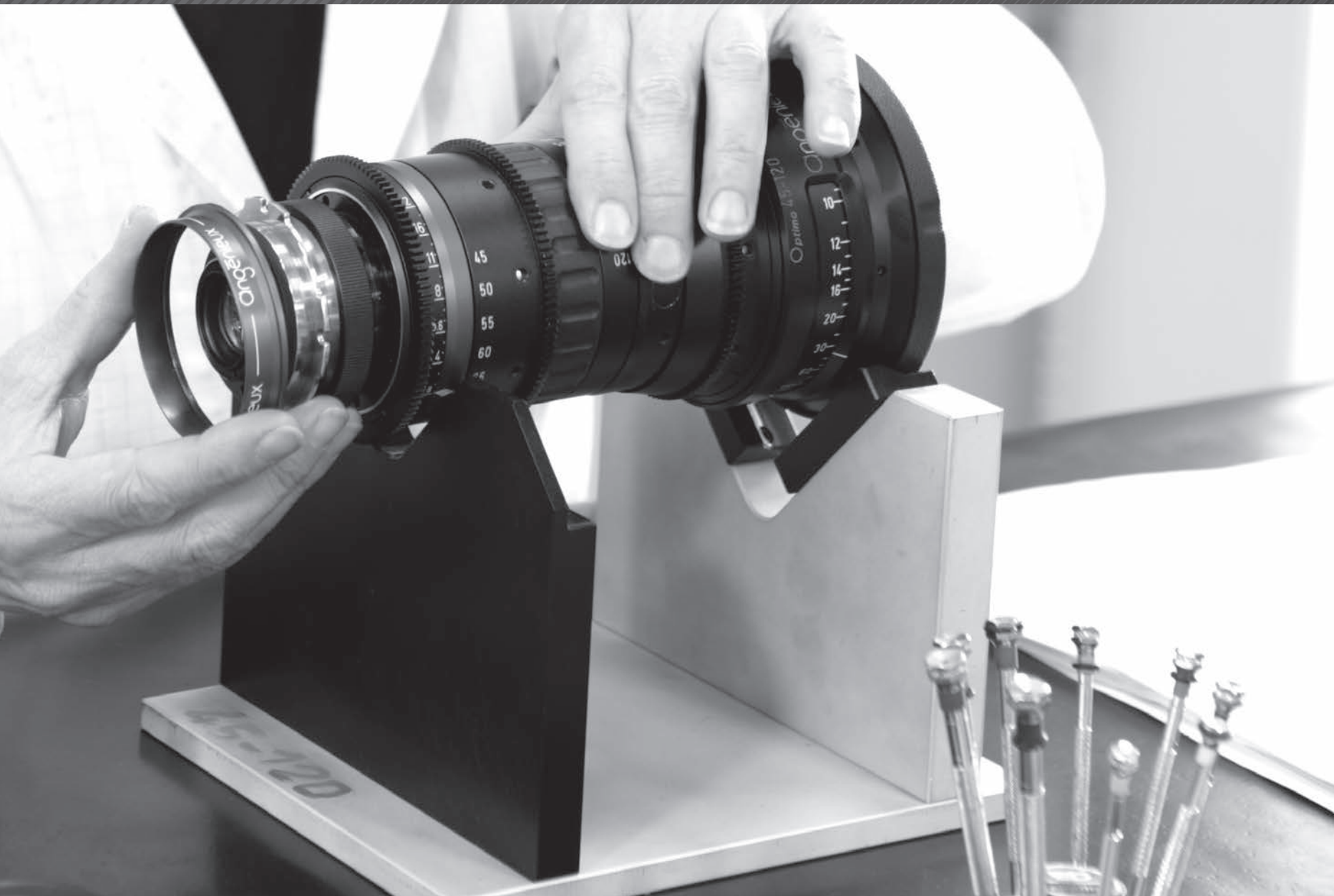
2.2 Mise au point

Le tirage mécanique est réglé à 52mm pour une mise au point parfaite à la courte focale.

Si besoin, le tirage peut être repris (voir §5.2 réglage du tirage)

Les gravures de la mise au point sont calibrées à température ambiante pour un réglage optimisé à la longue focale.

Il existe un léger décalage sur les gravures lorsqu'on utilise l'objectif à des températures très hautes ou très basses.



MAINTENANCE OPERATION / OPÉRATION DE MAINTENANCE

MAINTENANCE
MAINTENANCE

3 MAINTENANCE

3.1 Cleaning

For maximum image quality, make sure the front and the rear optics are clean, free of stain and dust. Use an optical cleaning solution and a soft tissue to remove finger prints from the optics.

3.2 Lubrication

The zoom, focus and iris mechanism are factory lubricated. If the lens has been stored for a long time or when using in cold environment, move each function several times before using the lens.

After intensive use or in extreme conditions, it is important to check the good working of the mechanisms and to carry out if needed a cleaning and regreasing of the mobile elements.

3.3 Moisture

To prevent humidity getting inside of the lens, protect the lens to keep it dry.

3.4 Advance maintenance

The complete maintenance of such a lens should only be performed by highly qualified people or factory trained technicians.

If you are uncertain of your capabilities to do the repair, feel free to send the lens to our THALES ANGENIEUX After Sales Service. Our qualified technicians will ensure proper handling of all maintenance and repair related items.

In addition,THALES ANGENIEUX can offer preventive maintenance operations, to keep your lens, always in perfect conditions.

Feel free to contact us :

France and International customer support at :

angenieuxservice@fr.thalesgroup.com

Americas customer support at :

jbouchut@tccus.com

3 MAINTENANCE

3.1 Nettoyage

Pour une qualité d'image maximale, vérifiez que les lentilles avants et arrières soient propres et sans poussières. Utilisez un liquide de nettoyage approprié aux optiques ainsi qu'un tissu doux pour enlever les empreintes de doigts sur les lentilles.

3.2 Graissage

Les mécanismes de focale, mise au point et d'iris sont lubrifiés en usine. Si l'objectif a été stocké longtemps ou s'il va être utilisé dans le froid, manœuvrez plusieurs fois les mécanismes avant usage.

Après usage intensif ou dans des conditions extrêmes, il est important de vérifier le bon fonctionnement des mécanismes et d'opérer si besoin un nettoyage puis regraissage des éléments.

3.3 Humidité

Pour éviter que l'objectif prenne l'humidité, protégez le afin de le garder au sec.

3.4 Maintenance avancée

La maintenance complète de ce type d'objectif ne peut être effectuée que par des personnes hautement qualifiées et formées par THALES ANGENIEUX. Si vous avez un doute sur votre capacité à effectuer cette réparation, n'hésitez pas à confier le produit au Service Après-Ventes de THALES ANGENIEUX. Vous aurez ainsi la garantie d'avoir un produit parfaitement réparé.

En outre, THALES ANGENIEUX peut vous proposer des actions de maintenance préventive afin de maintenir votre produit toujours à son meilleur niveau

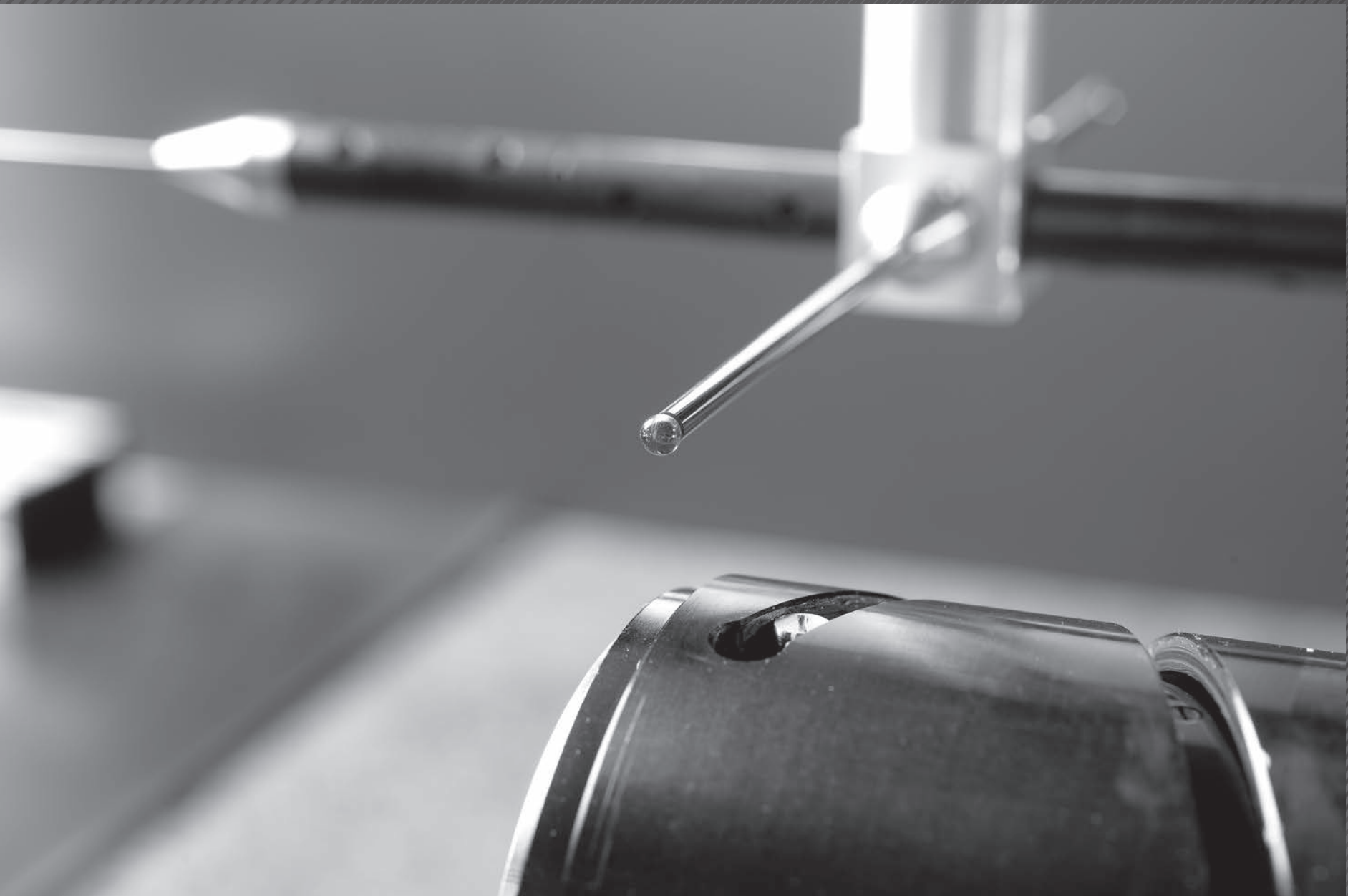
*Veillez nous contacter à :
angenieuxservice@fr.thalesgroup.com*

3.5 MAINTENANCE ITEMS

Description	Spanner	Retaining ring or screws	Locking torque
Flange shim retaining ring spanner	197 655	301 146(17)	1.5 Nm
Tracking retaining ring spanner	197 654	301 144 (18)	1.5 Nm
Tracking adjustment Allen key	Allen key 0.9 mm	987 018 (14)	
Iris retaining ring spanner	197 659	313 450 (13)	

3.5 ARTICLES POUR LA MAINTENANCE

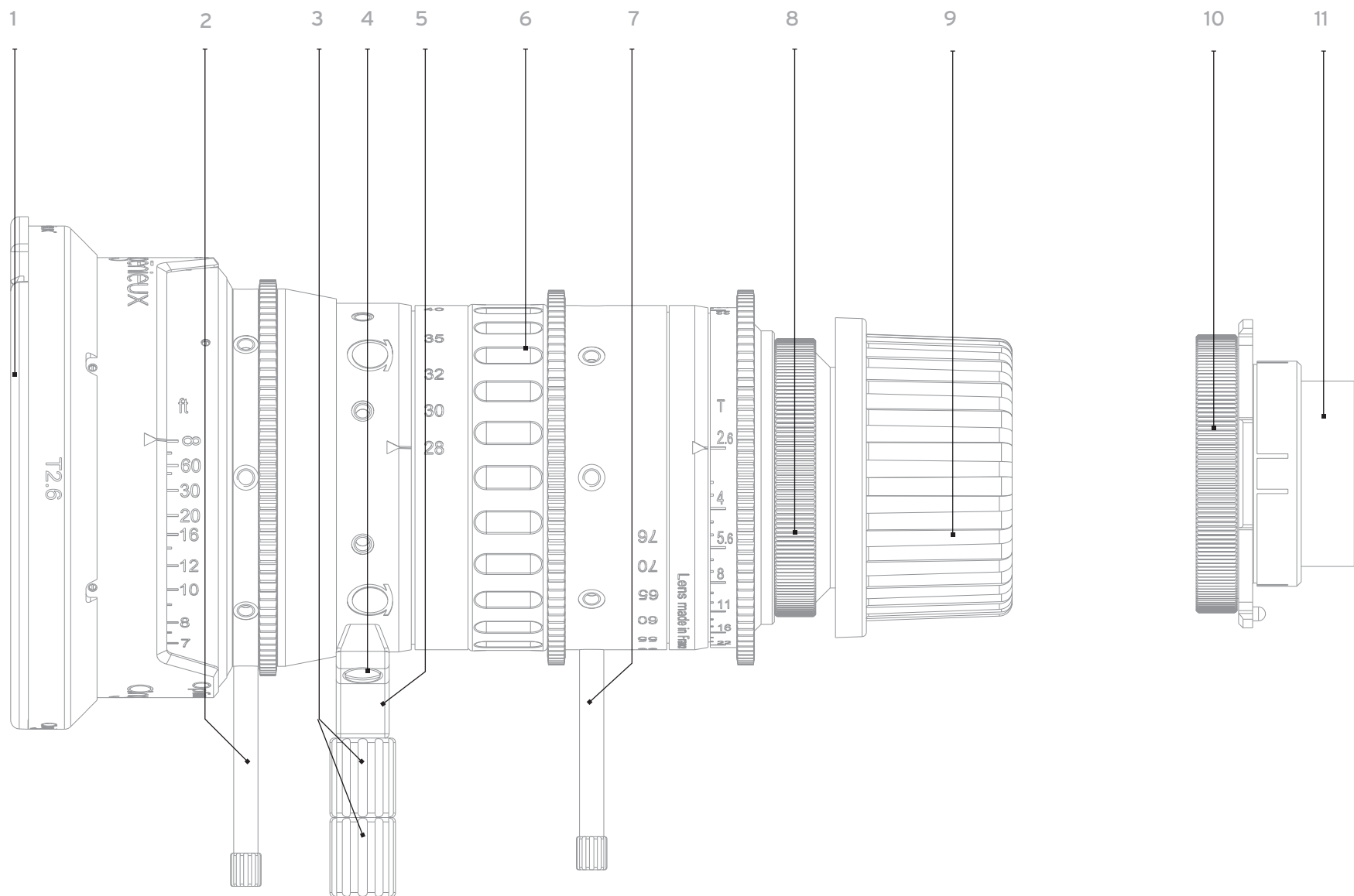
Description	Référence de la clé	Référence de l'écrou ou de la vis	Couple de serrage
<i>Clé pour écrou des rondelles de tirage</i>	<i>197 655</i>	<i>301 146 (17)</i>	<i>1.5 Nm</i>
<i>Clé pour écrou de la bague de tracking</i>	<i>197 654</i>	<i>301 144 (18)</i>	<i>1.5 Nm</i>
<i>Clé pour vis de réglage du tracking</i>	<i>Clé six pans 0,9 mm</i>	<i>987 018 (14)</i>	
<i>Clé pour écrou de commande iris</i>	<i>197 659</i>	<i>313 450 (13)</i>	



HIGH PRECISION THREE-DIMENSIONAL MEASUREMENT / *MESURE TRIDIMENSIONNELLE DE PRECISION*

OUTLINE VIEW
VUE EXTERIEURE

Picture 1
Figure 1



4 - OUTLINE VIEW

Reference	P/N	Description	Quantity
1	311 819	Front cap	1
2	212 926	Focus control lever	1
3	217 190	Intermediate support	2
4	993 757	Screws for bracket	2
5	301 373	Lens bracket	1
6	310 689	Zoom rubber ring	1
7	212 926	Zoom lever	1
8	315 655	PL mount subassembly (in PL configuration)	1
9	311 816	PL mount cap (in PL configuration)	1
10	301 181	Panavision mount subassembly (in Panavision configuration)	1
11	301 342	Panavision mount cap (in Panavision configuration)	1
-	309 148	Canon mount (optional)	-
-	309 150	Nikon mount (optional)	-

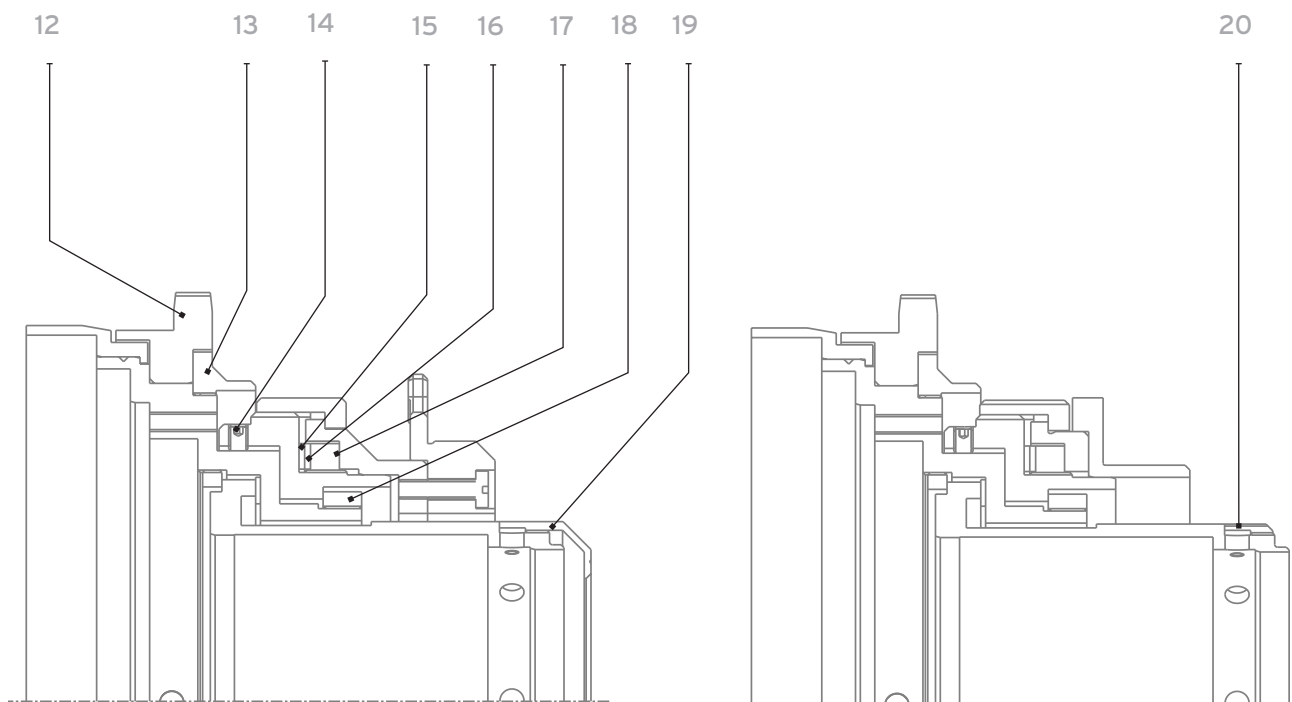
4 - VUE EXTÉRIEURE

Référence	P/N	Désignation	Quantité
1	311 819	Bouchon avant	1
2	212 926	Levier de commande MAP	1
3	217 190	Rallonge de pied	2
4	993 757	Vis du support d'objectif	2
5	301 373	Support d'objectif	1
6	310 689	Bague crantée focale	1
7	212 926	Levier focale	1
8	315 655	Sous-ensemble monture PL (en configuration PL)	1
9	311 816	Bouchon de la monture PL (en configuration PL)	1
10	301 181	Sous-ensemble monture Panavision (en configuration Panavision)	1
11	301 342	Bouchon de la monture Panavision (en configuration Panavision)	1
-	309 148	Monture Canon (en option)	-
-	309 150	Monture Nikon (en option)	-



LONG DISTANCE (131 FT) PROJECTION ROOM / *SALLE DE PROJECTION LONGUE DISTANCE (40M)*

BACK FOCUS AND TRACKING ADJUSTMENT
RÉGLAGE DU TIRAGE ET DU TRACKING



Picture 2
Figure 2

5.1 REAR GROUP VIEW

Reference	P/N	Description	Quantity
12	314 408	Iris engraved ring	1
13	313 450	Iris retaining ring	1
14	987 018	Tracking adjustment screws	4
15	301 145	Flange aluminium shim	1
16	301 206	Flange peeling shim	1
17	301 146	Flange shim retaining ring	1
18	301 144	Tracking retaining ring	1
19	303 322	PL cover (in PL configuration)	1
20	304 461	Panavision cover (in Panavision configuration)	1

5.1 VUE DU GROUPE ARRIÈRE

Référence	P/N	Désignation	Quantité
12	314 408	Bague de commande d'iris gravée	1
13	313 450	Ecrou de commande iris	1
14	987 018	Vis de réglage du tracking	4
15	301 145	Rondelle de tirape aluminium	1
16	301 206	Rondelle de tirage pelable	1
17	301 146	Ecrou des rondelles de tirage	1
18	301 144	Ecrou de la bague de tracking	1
19	303 322	Cache PL	1
20	304 461	Cache Panavision	1

5.2 FLANGE/BACK-FOCUS ADJUSTMENT

Although the mechanical flange is set for the standard PL mount at 52.00 mm in the air, the flange can be adjusted by modifying the thickness of the flange shim (16).

The flange can be adjusted using a collimator or a projector.

When using a projector, proceed as following:

- Put the lens on a projector with a PL mount interface.
- Put the projector at approximately 1.8m (6ft) from the screen.
- Set the iris at T:2.6.
- Optimize the focus at long focal length.
- Then, zoom to wide angle.
- If the best focus plan is between the screen and the lens, it is necessary to decrease the thickness of the shim. (16)
- If the best focus plan is behind the screen, it is necessary to increase the thickness of the shim.(16)

To replace the flange shim. (16) :

- Remove the PL mount. (8) (Picture 3)
- Remove the retaining ring (17) with the spanner 197655. (Picture 4)
- Install the new shim. (16) (Picture 5)
- Reinstall the retaining ring (17) with the spanner 197655.
- Reinstall the PL mount. (8)

5.2 RÉGLAGE DU TIRAGE

Bien que le tirage mécanique soit réglé à 52mm pour les montures standard PL, il peut être ajusté en modifiant l'épaisseur de la rondelle pelable (16).

Le tirage peut-être réglé à l'aide d'un collimateur ou d'un projecteur.

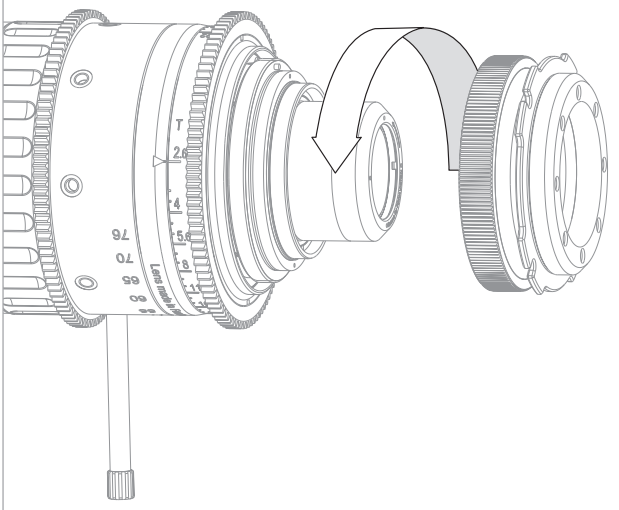
Avec un projecteur, procéder de la manière suivante :

- *Monter l'objectif sur une lanterne de projection équipée d'un vérificateur PL*
- *Positionner le projecteur à une distance de 1.8 m environ de l'écran*
- *Positionner l'iris à pleine ouverture*
- *Faire la meilleure MAP à la longue focale*
- *Puis se mettre à la courte focale :*
- *Si le plan de meilleure MAP est entre l'écran et le zoom, il faut diminuer l'épaisseur de la rondelle de tirage(16).*
- *Si le plan de meilleure MAP est derrière l'écran il faut augmenter l'épaisseur de la rondelle de tirage.(16)*

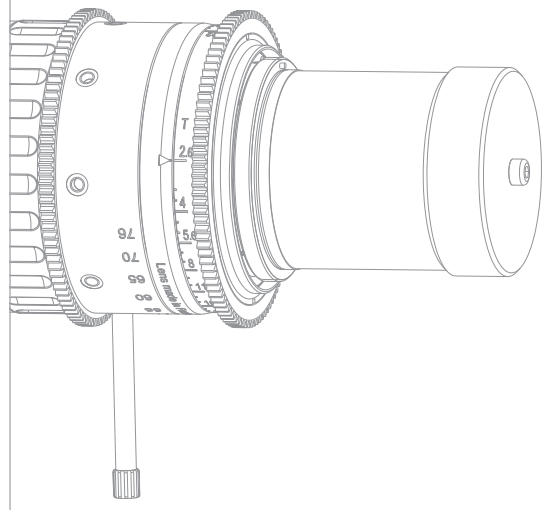
Pour changer la rondelle de tirage(16) :

- *Enlever la monture PL (8) (Figure 3)*
- *Retirer l'écrou des rondelles de tirage (17) avec la clé 197655 (Figure 4)*
- *Retirer la rondelle de tirage (16) (Figure 5)*
- *Modifier l'épaisseur de la cale pelable de tirage (16)*
- *Remonter la rondelle de tirage(16),*
- *Remonter la monture PL (8)*

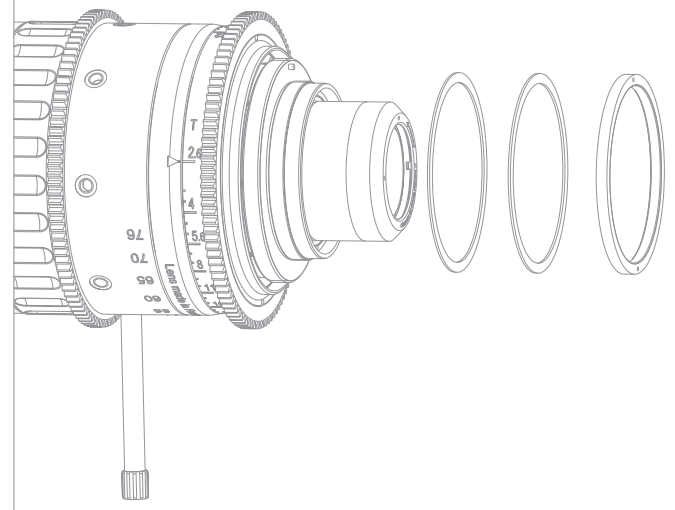
Picture 3
Figure 3



Picture 4
Figure 4



Picture 5
Figure 5



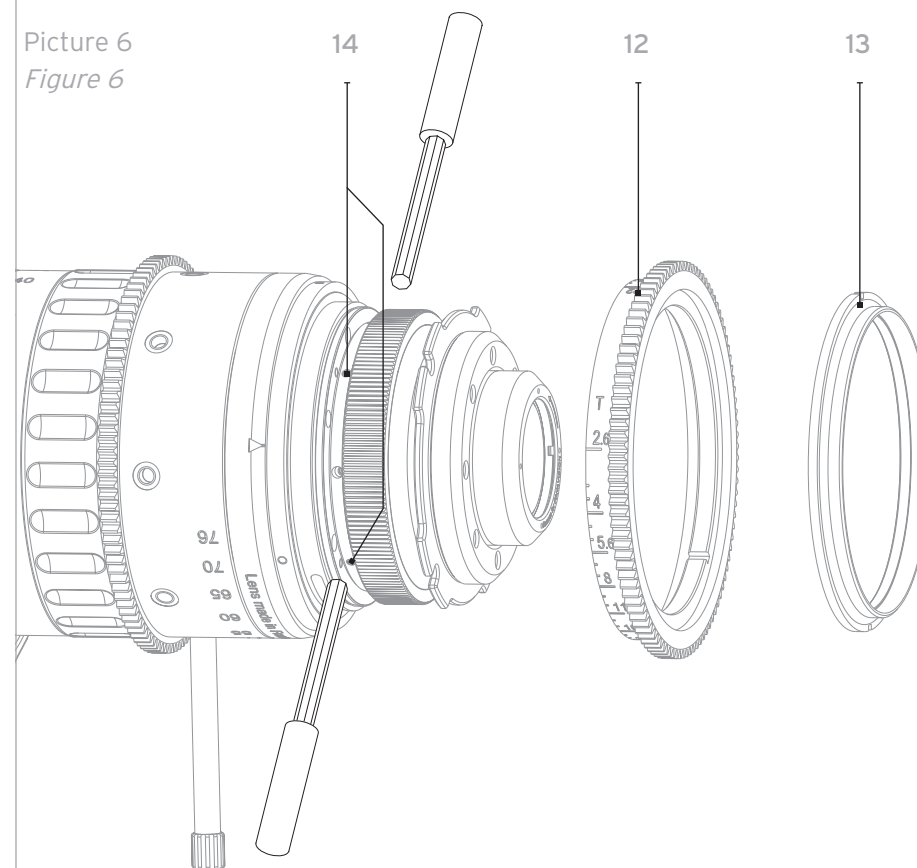
5.3 TRACKING ADJUSTMENT

- Remove the PL mount (8)
- Remove the retaining ring (13) with the spanner 197659, then remove the iris ring (12) (Picture 6)
- Reinstall the PL mount (8)
- Put the lens on a projector with a PL mount interface
- Put the projector at approximately 1.8m (6ft) from the screen
- At long focal length, put a cross on the screen at the center of the image
- Put the lens at wide angle
- Measure the tracking T between the mark and the center of the image at wide angle
- If necessary (according to specification on picture 7) adjust the tracking by moving the neutral mount with the 4 screws (14) with a 0.9mm Hex screw driver (Picture 6)
- Repeat the measurement to check the tracking adjustment
- Remove the PL mount (8)
- Reinstall the iris ring (12) and the retaining ring (13) with the spanner 197659
- Reinstall the PL mount (8)
- Check if the tracking is still correct

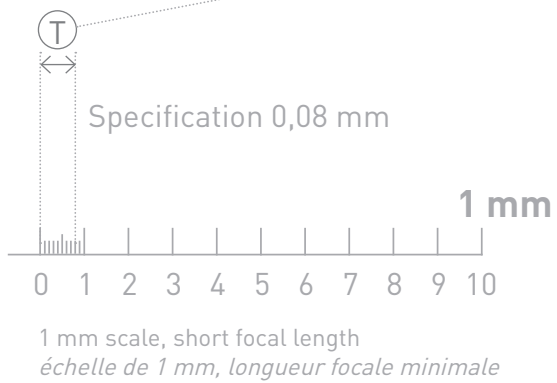
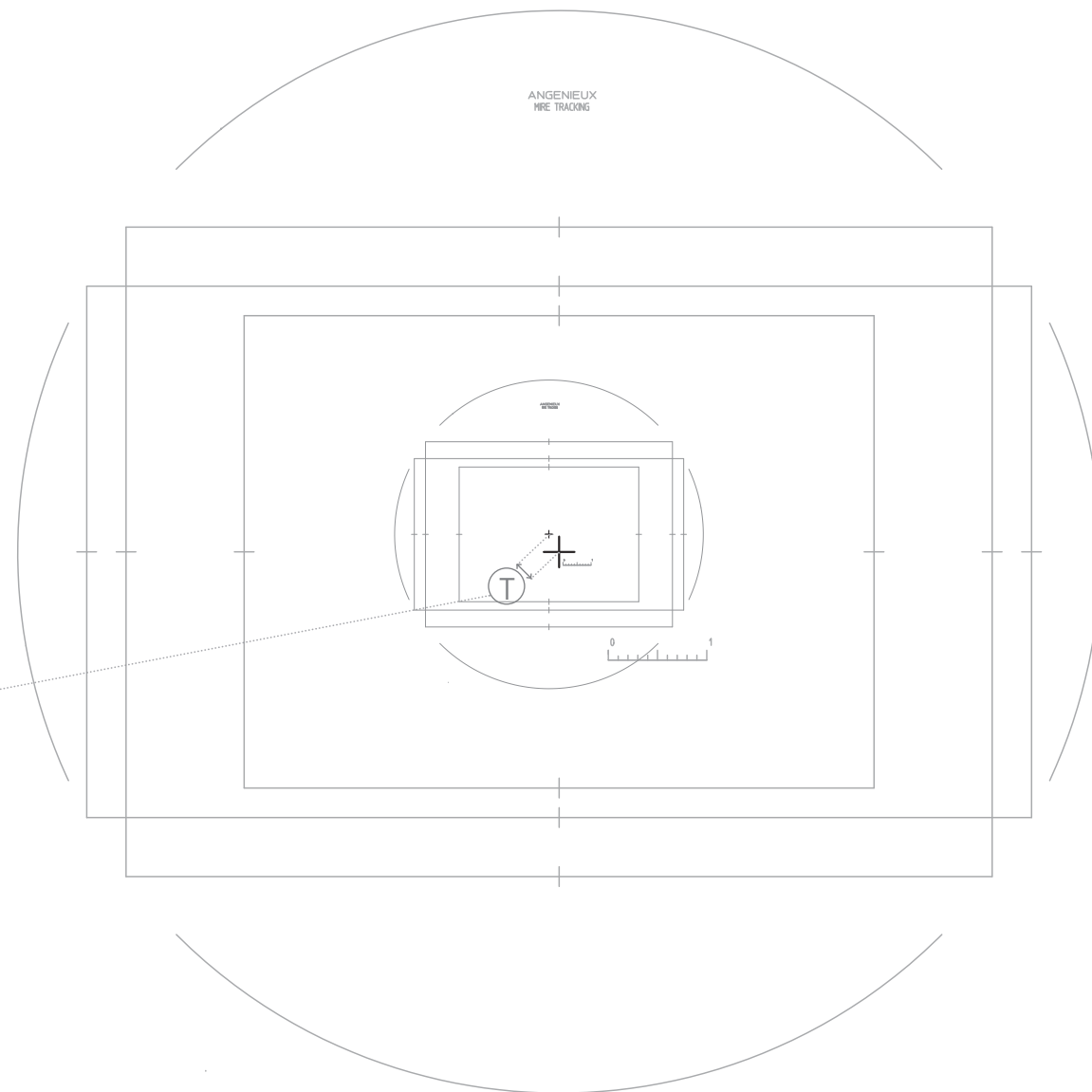
5.3 RÉGLAGE DU TRACKING

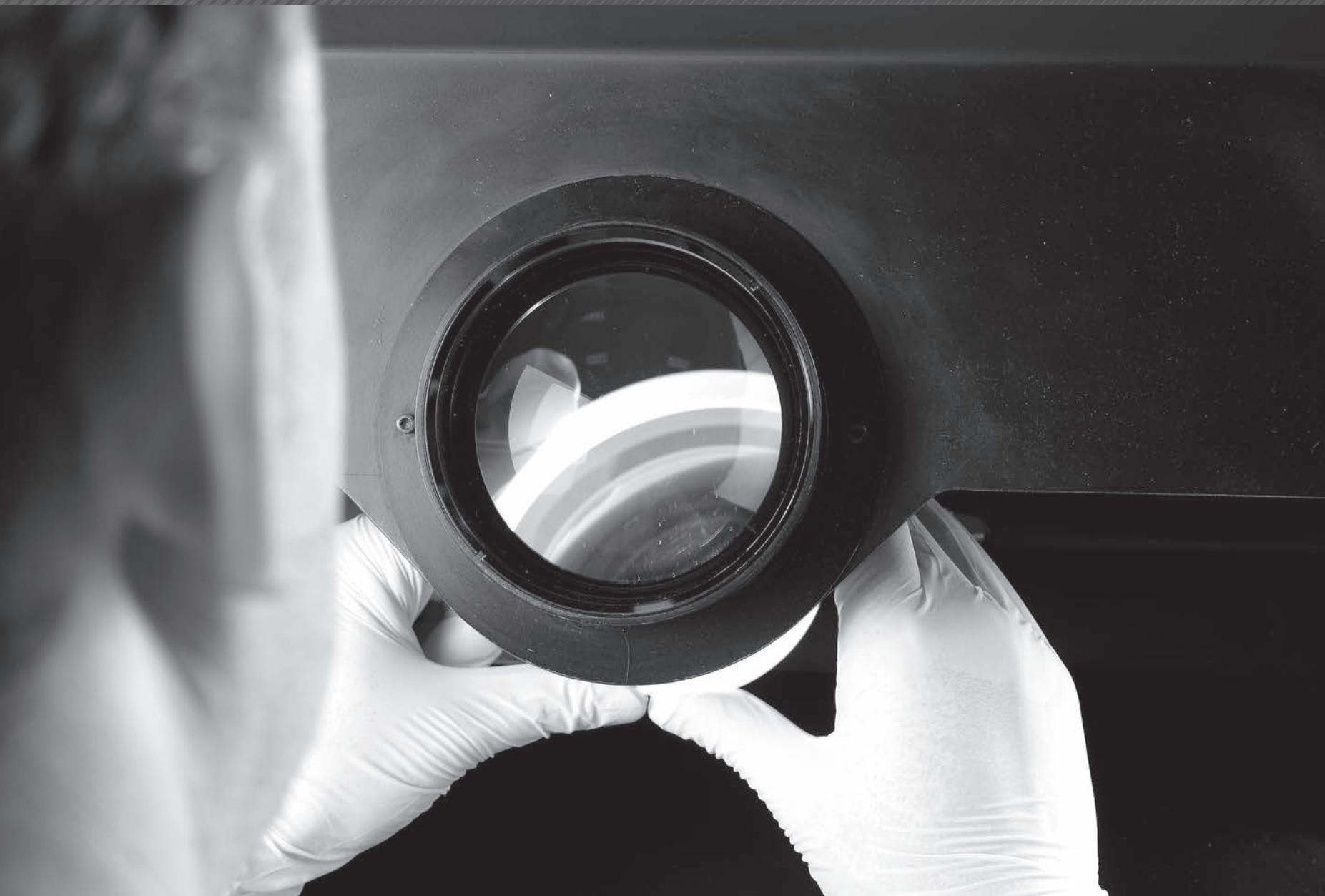
- Retirer la monture PL (8)
- Retirer l'écrou d'iris (13) avec la clé 197659
- Retirer la bague d'iris gravée (12)
- Remonter la monture PL (8)
- Monter un vérificateur PL sur l'objectif et monter l'ensemble sur un projecteur
- Se positionner à une distance d'environ 1.8 m de l'écran
- En longue focale, faire une marque au centre de l'image
- Placer l'objectif en courte focale
- Mesurer le tracking T entre la marque et le centre de l'image en courte focale
- Si nécessaire (selon spécification de la figure 7), reprendre le tracking par les 4 vis(14) (figure 6) pour le ramener dans la spécification avec 2 clés six pans de 0.9mm
- Répéter la mesure pour vérifier le réglage de tracking
- Retirer la monture PL (8)
- Remonter la bague d'iris gravée (12) et l'écrou d'iris (13) avec la clé 197659
- Remonter la monture PL (8)
- Vérifier si le tracking est correct

Picture 6
Figure 6



Picture 7
Figure 7





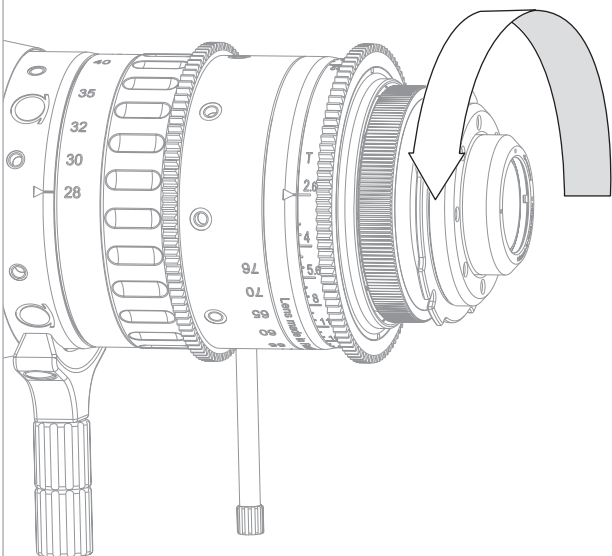
LENS VISUAL INSPECTION / *CONTRÔLE VISUEL D'ASPECT DE LENTILLE*

PANAVISION MOUNT
MONTURE PANAVISION

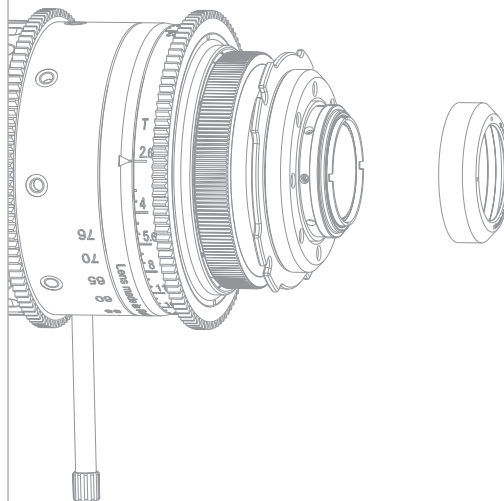
Remove the PL cover (19) (picture 8 and 9)
Remove the PL mount (8) (picture 10 and 11)
Install the Panavision mount (10) (picture 12)

*Retirer le cache PL (19) (Figures 8 et 9)
Retirer la monture PL (8) (Figures 10 et 11)
Monter la monture Panavision (10) (Figure 12)*

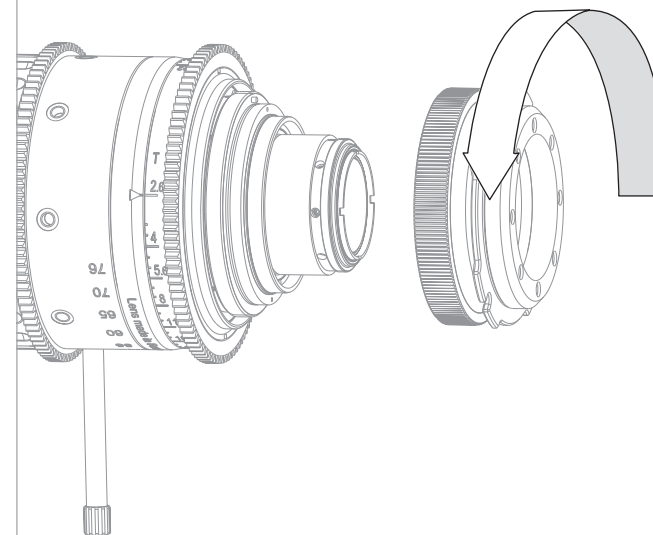
Picture 8
Figure 8



Picture 9
Figure 9



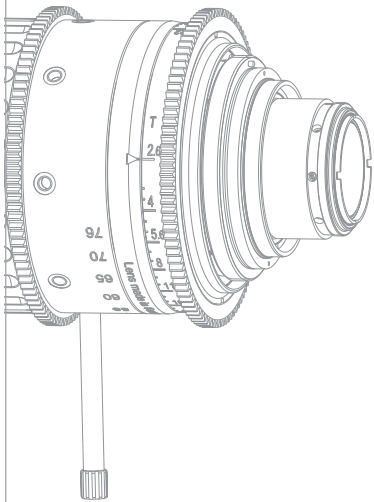
Picture 10
Figure 10



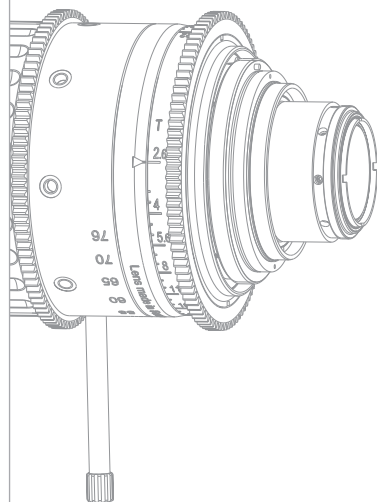
Install the Panavision cover (20) (picture 13), locking it properly but without gluing it.
Check if the flange / Back-focus adjustment is still correct. Readjust it if necessary.
Check if the tracking is still correct. Readjust if necessary.

*Monter le cache Panavision (20) (Figure 13) en le serrant mais sans le coller.
Vérifier si le tirage est correct. Le réajuster si nécessaire.
Vérifier si le tracking est correct. Le réajuster si nécessaire.*

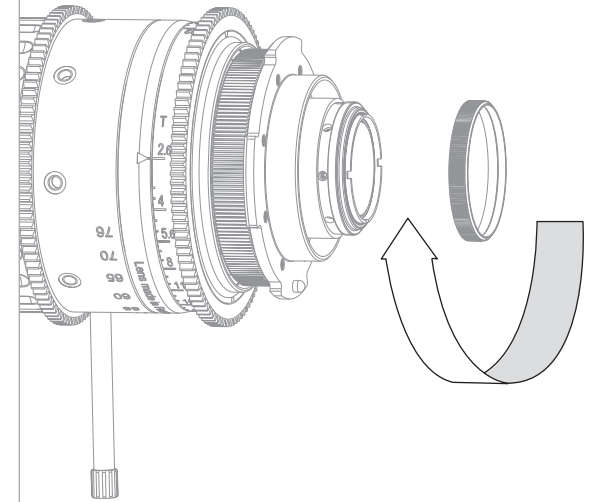
Picture 11
Figure 11

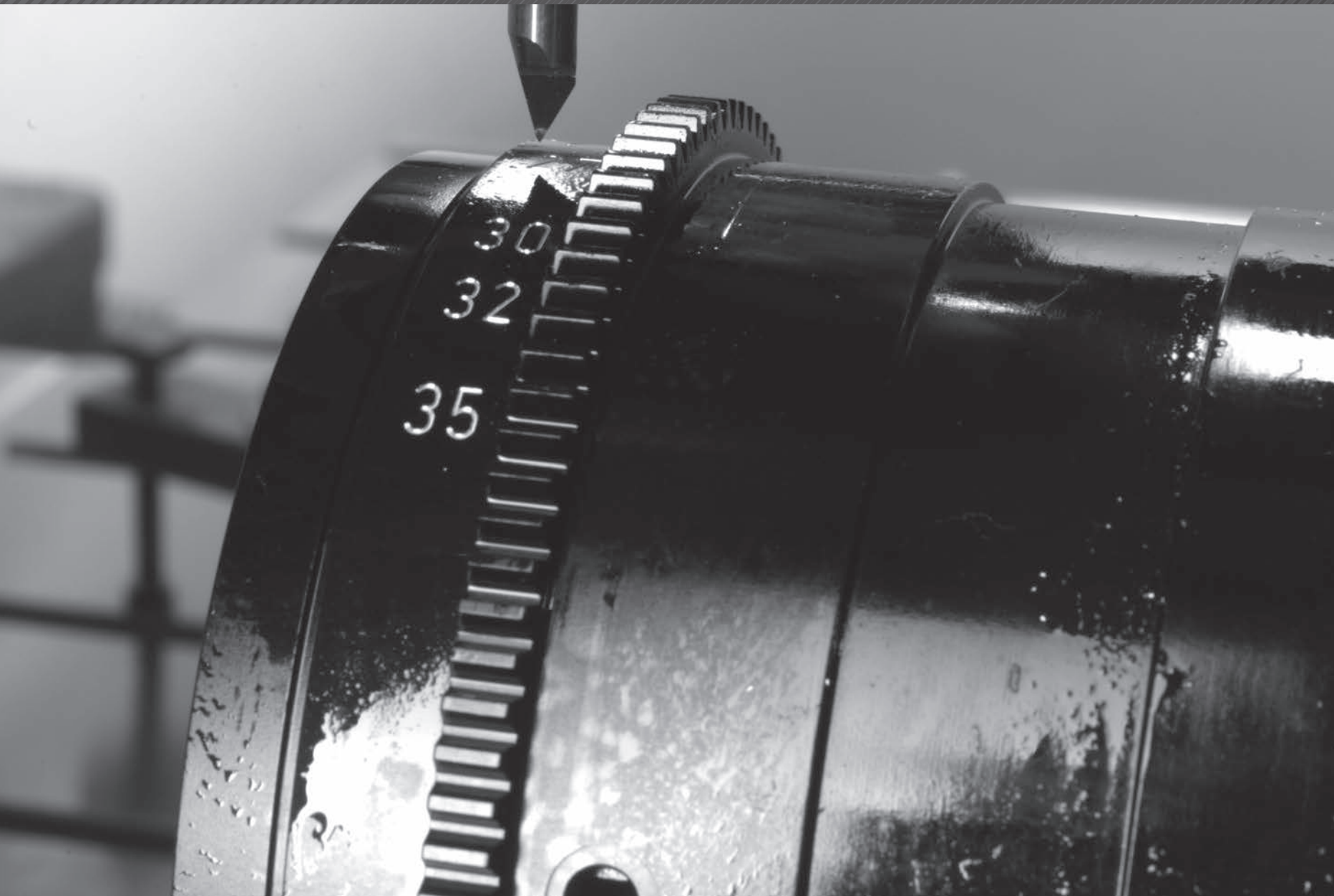


Picture 12
Figure 12



Picture 13
Figure 13





RING ENGRAVING / *USINAGE DES GRAVURES*

ENGRAVED FOCUS RING REPLACEMENT
REPLACEMENT DE LA BAGUE GRAVÉE DE MISE AU POINT

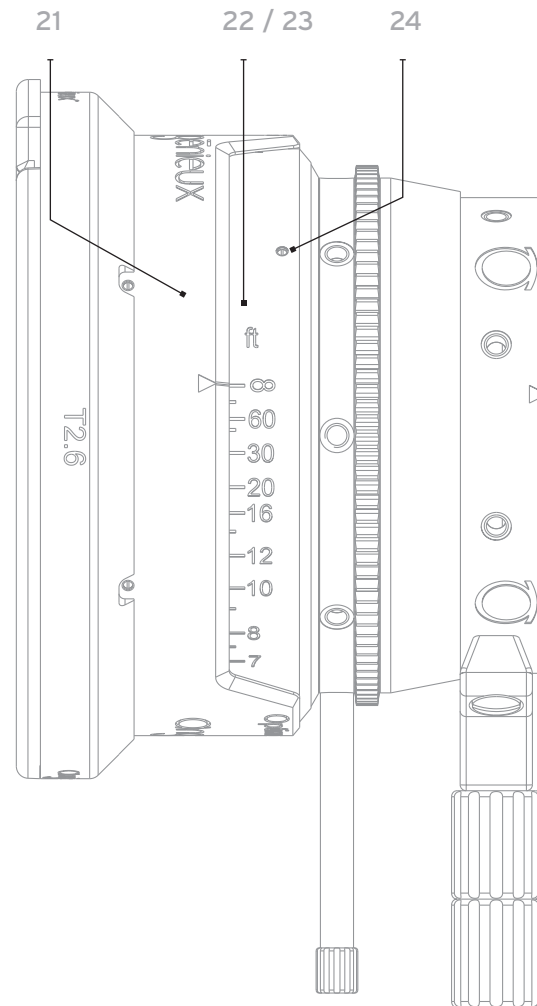
7.1 FRONT VIEW

Reference	P/N	Designation	Amount
21	313 374	Focus witness mark ring	1
22	313 572	Engraved focus ring in feet	1
23	313 573	Engraved focus ring in meters	1
24	992 707	Engraved focus ring screws	3

7.1 VUE DE L'AVANT

Référence	P/N	Désignation	Quantité
21	313 374	<i>Bague de repère fixe mise au point</i>	1
22	313 572	<i>Bague de mise au point gravée en pieds</i>	1
23	313 573	<i>Bague de mise au point gravée en mètres</i>	1
24	992 707	<i>Vis de fixation de la bague gravée de mise au point</i>	3

Picture 14
Figure 14



7.2 ENGRAVED FOCUS RING REPLACEMENT

Proceed as following to swap the engraved focus ring from feet to meters (or vice versa):

Place the engraved focus ring (22 or 23) at the infinity stop.

Trace a line on the focus witness mark ring (21) opposite the infinity line (Picture 15).

Unscrew the 3 engraved focus ring screws (24) : to gain access to these 3 screws, turn the engraved focus ring (22 or 23) to make them successively appear in the window on the focus witness mark ring (21).

Remove the lens bracket (5) (Picture 16).

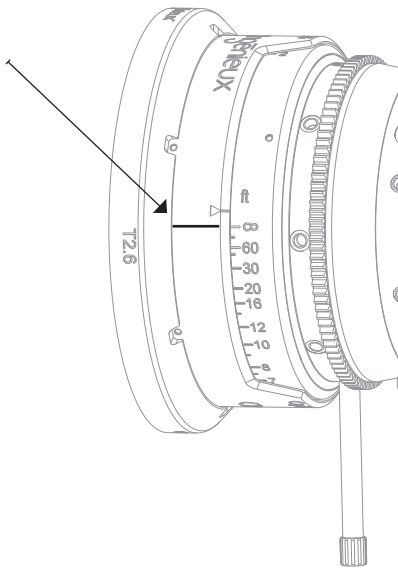
Remove the engraved focus ring (22 or 23) (Picture 17).

Install the new engraved focus ring (22 or 23) (Picture 18).

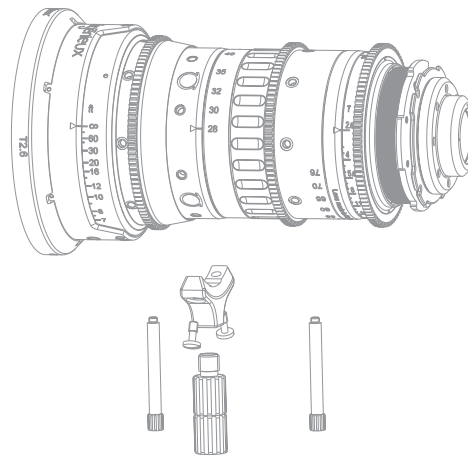
Turn the engraved focus ring (22 or 23) to align the infinity line with the line done before on the focus witness mark ring (21) (Picture 19) and tighten the first visible screw (24).

Turn the engraved focus ring (22 or 23) to install the 2 others screws (24). Check the alignment between the infinity line with the line done before on the focus witness mark ring (21) and install lens bracket (5).

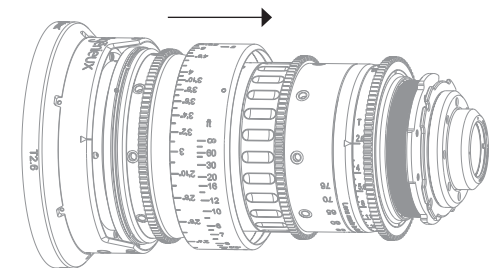
Picture 15
Figure 15



Picture 16
Figure 16



Picture 17
Figure 17



7.2 REMPLACEMENT DE LA BAGUE GRAVÉE DE MISE AU POINT

Pour remplacer une bague gravée de mise au point et passer d'une version pied à mètres ou inversement :

Positionner la bague de mise au point (22 ou 23) en butée mécanique coté infini.

Faire un trait de repère sur la bague de repère fixe de mise au point (21) en face du repère de l'infini (Figure 15).

Dévisser les 3 vis de fixation de la bague de mise au point gravée (24) : pour y accéder tourner la bague de mise au point de manière à faire apparaître successivement les 3 vis de fixation dans la fenêtre.

Dévisser les vis de support d'objectif (4) puis retirer le support d'objectif (5) (Figure 16).

Retirer la bague de mise au point (22 ou 23) (Figure 17).

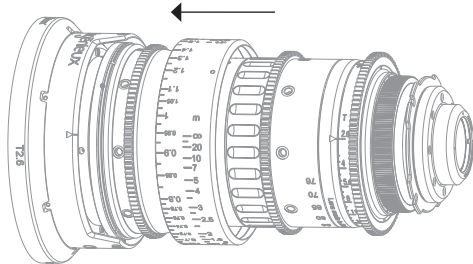
Insérer la nouvelle bague (22 ou 23) (Figure 18).

Positionner le repère de l'infini en face du repère créé précédemment sur la bague de repère fixe de mise au point (21) (Figure 19) puis serrer la première vis (24) accessible.

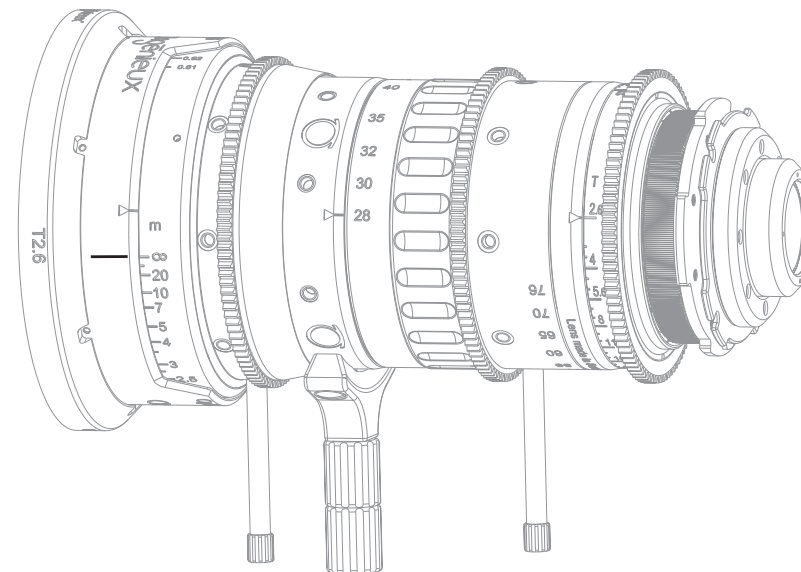
Tourner la bague pour serrer les 2 autres vis (24).

Vérifier au final l'alignement des 2 repères puis refixer le support d'objectif (5) à l'aide des vis de support d'objectif (4).

Picture 18
Figure 18



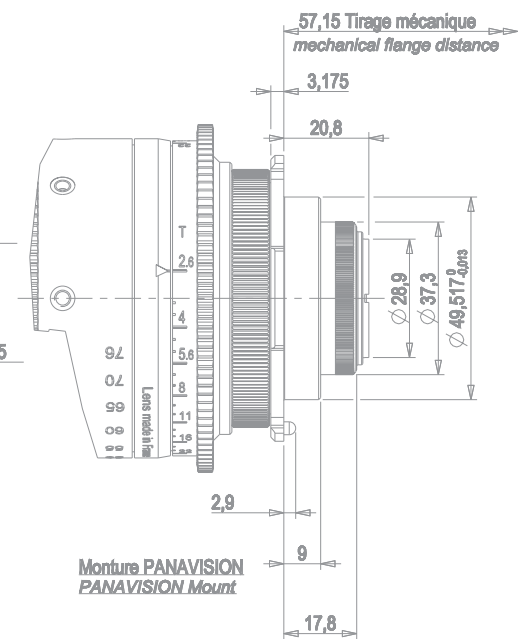
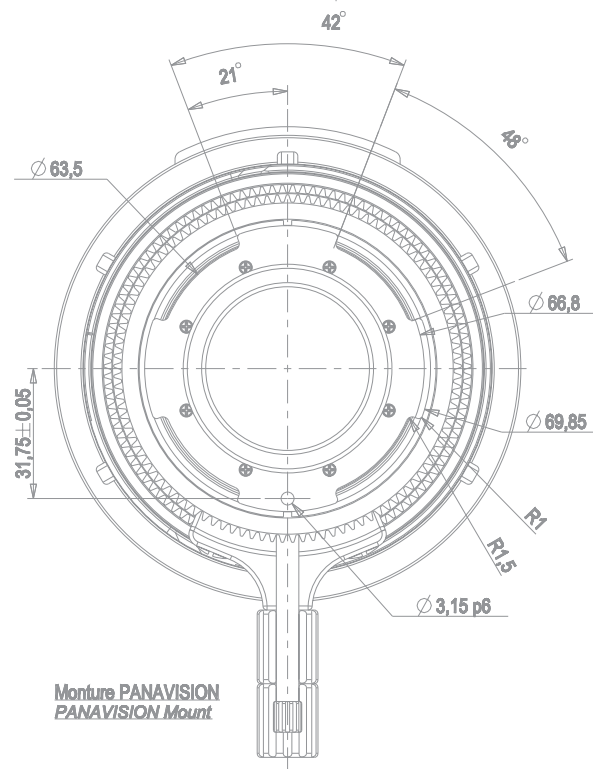
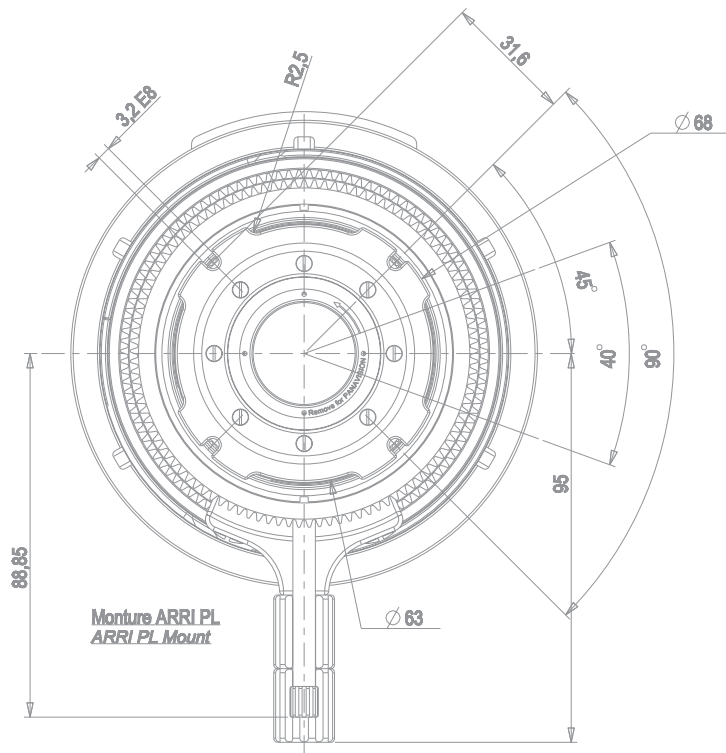
Picture 19
Figure 19

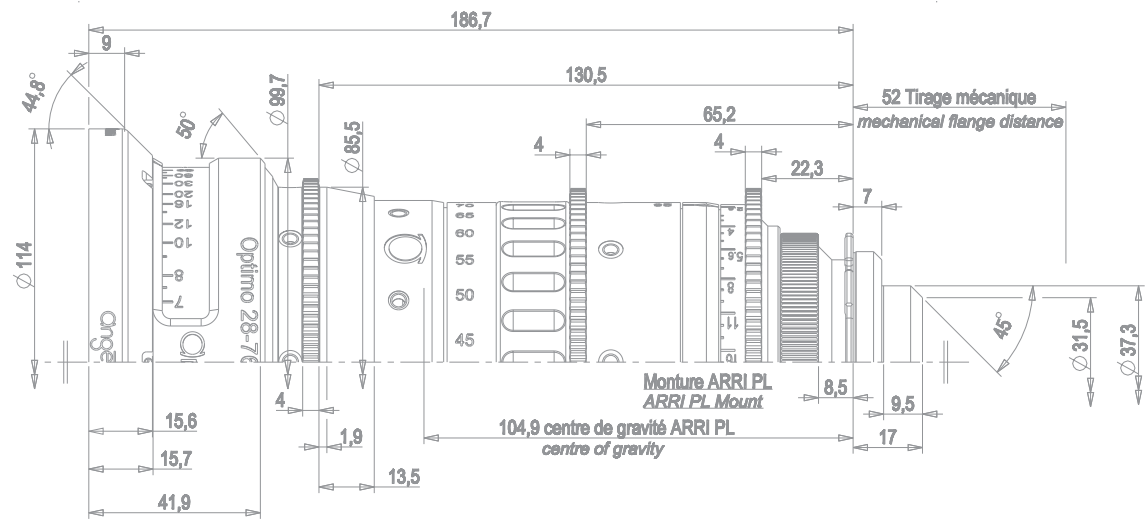
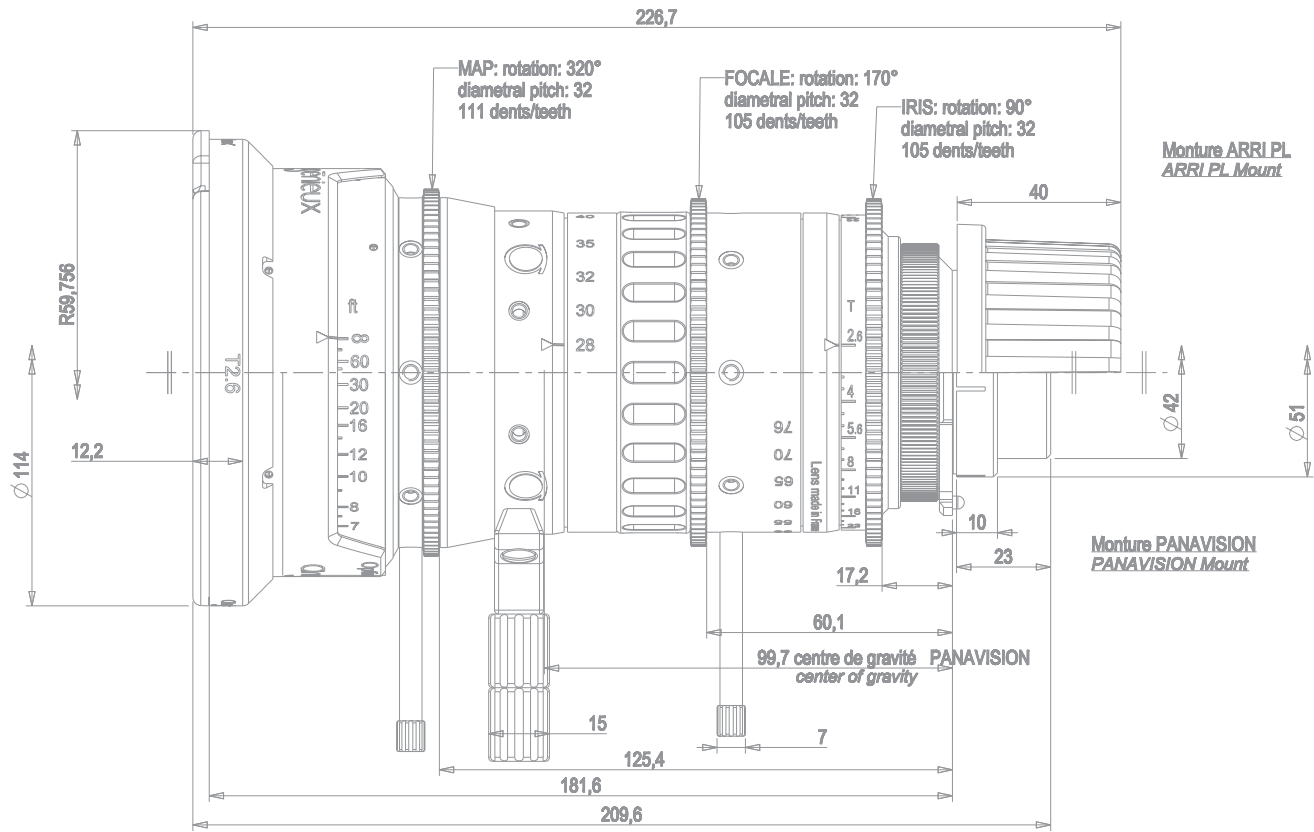




MECHANICAL CONCEPTION / CONCEPTION MECANIQUE

*OUTLINE DRAWING
PLAN D'ENCOMBREMENT*







Thales Angenieux USA
40G Commerce Way
Totowa NJ 07512 - USA
Phone: 1 973 812 3858
Fax: 1 973 812 9049
angenieux@tccus.com

Thales Angenieux Headquarters
Boulevard Ravel de Malval
42570 Saint-Héand - FRANCE
Phone: +33 (0)4 77 90 78 00
Fax: +33 (0)4 77 90 78 03
angenieux@fr.thalesgroup.com

Thales Angenieux in ASIA
10C Jalan Ampas #08-02
Ho Seng Lee Flatted Warehouse
Singapore 329513
Phone: +65 63 56 81 98
Fax: +65 62 50 60 85
angenieux@fr.thalesgroup.com

www.angenieux.com

